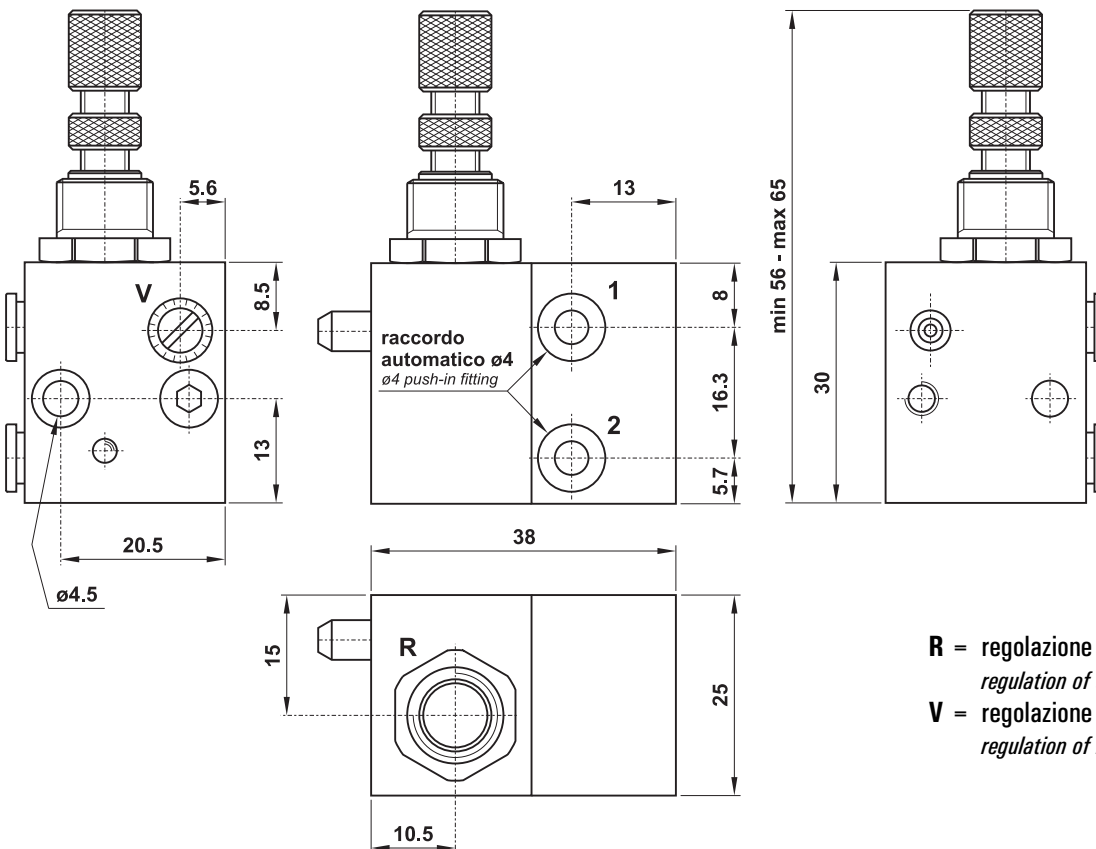
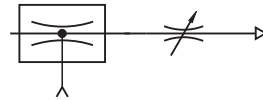


spruzzatore a depressione con raccordi automatici per tubo $\varnothing 4$
vacuum driven liquid sprayer with push-in fittings for $\varnothing 4$ tube

È una valvola basata sul principio del venturi e primariamente utilizzata per spruzzare e nebulizzare liquido.

This valve works on the venturi principle and is primarily used for air driven liquid spraying applications such as conveyor lubrication and sawing machines.



R = regolazione quantità di liquido aspirato
regulation of sprayed fluid
V = regolazione portata d'aria in entrata
regulation of inlet air

Materiali

Corpo: alluminio 11S

Molle: INOX

Guarnizioni: NBR

Parti interne: ottone OT58

Materials

Body: aluminium 11S

Springs: stainless steel

Seals: NBR

Internal parts: brass OT58

Viscosità del liquido <i>Viscosity of liquid</i>	3°E ... 5°E
Attacchi <i>Ports</i>	automatici $\varnothing 4$ <i>push-in $\varnothing 4$</i>
Temperatura di esercizio <i>Temperature range</i>	max +60°C
Pressione di esercizio <i>Working pressure</i>	3 ... 8 bar 0.3 ... 0.8 MPa
Fluido <i>Fluid</i>	Aria filtrata 50 μ con o senza lubrificazione <i>50μ filtered, lubricated or non lubricated air</i>

Quantità di liquido aspirato in funzione della pressione di alimentazione con la vite V totalmente aperta
Quantity of sprayed liquid in relation to line pressure with screw V totally open

